

EDUCACIÓN AL ALCANCE DE UN SOLO DEDO

EDUCA TOUCH JUNIOR es la nueva colección de juegos educativos electrónicos de Educa pensada para estimular el interés de los niños gracias a la incorporación de elementos como el sonido, la voz y la música.



La superficie táctil de EDUCA TOUCH JUNIOR, intuitiva e interactiva, facilita la comprensión del juego por parte del niño o niña. Las dinámicas de juego propuestas son de carácter evolutivo, con diferentes niveles de dificultad, adaptadas a los distintos ritmos de aprendizaje de cada niño.

Su planteamiento autocorrectivo actúa a modo de refuerzo educativo, orientando y motivando al niño en la resolución de cada actividad planteada.

Las diferentes propuestas recogen contenidos de las principales áreas de aprendizaje al mismo tiempo que trabajan otros como el conocimiento de uno mismo y el entorno cercano, la autonomía personal, la curiosidad y el desarrollo sensorial.

Y todo ello, teniendo siempre como base el valor lúdico del juego, que hace que el niño disfrute y se divierta, repitiendo el juego una y otra vez mientras se beneficia de todo lo que esta actividad le aporta.

APRENDO... EL ABECEDARIO

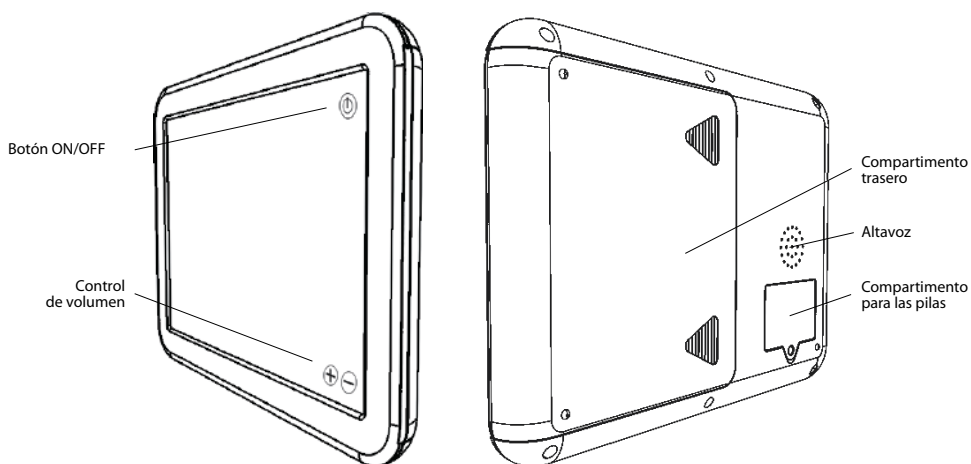
Educa Touch Junior Aprendo el abecedario es una propuesta de juego dirigida a los niños y niñas a partir de los 3 años para iniciarlos de forma divertida en el reconocimiento de letras y la lectura de palabras:

- Reconocer las letras.
- Distinguir su grafía.
- Relacionar imagen y palabra.
- Leer las primeras palabras escritas.
- Identificar elementos cotidianos del entorno.

Aprendo el abecedario incluye 12 láminas con divertidos juegos y actividades de dificultad progresiva, que pueden jugarse en modo compartido o individualmente.

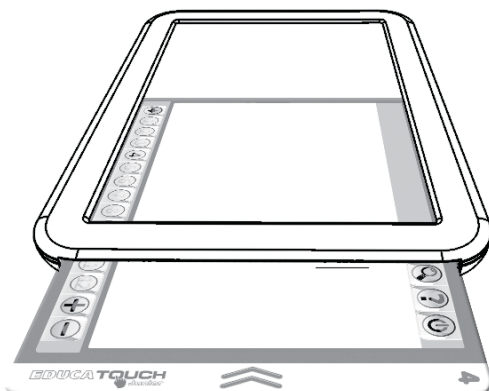
¿CÓMO UTILIZAR EDUCA TOUCH JUNIOR?

- Todos los botones son táctiles y están situados en la zona de la pantalla.
 - Botón ON/OFF: situado en la parte superior derecha de tu Educa Touch Junior. Enciende y apaga tu Educa Touch Junior.
 - Control de Volumen (+-): situado en la parte inferior derecha de tu Educa Touch Junior.
 - Altavoz: situado en la parte posterior de tu Educa Touch Junior. No tapes los orificios de salida del altavoz durante su uso.
 - Compartimento trasero: desliza la tapa posterior para acceder a este compartimento. Guarda aquí tus láminas una vez hayas terminado de usar tu Educa Touch Junior.
 - Compartimento para las pilas: situado en la parte posterior.



ENCENDIDO Y FUNCIONAMIENTO

- Introducir un tema:
 - Escoge uno de los 12 temas e introdúcelo por la ranura que encontrarás en la parte derecha de tu Educa Touch Junior. Para sacar la lámina puedes deslizar el dedo sobre ella y arrastrarla.
- Enciende tu Educa Touch Junior presionando el botón ON. Sigue las instrucciones que te vaya dando tu Educa Touch Junior.



Lámina

- Identifica el tema que estamos tratando.



- Para ello pulsa en la pantalla del Educa Touch Junior el botón de cambio de lámina (parte inferior izquierda del tema).



- A continuación pulsa el número de tema escogido (números del 1 al 12 situados también en la parte inferior).

MODALIDADES DE JUEGO

- Puedes seleccionar una de las 3 modalidades de juego.



Modo Música: pulsa y escucha las melodías.

- Pulsa en la pantalla el botón Música.
- Sonará una melodía. Algunos temas tienen 2 melodías, así que pulsa otra vez para escuchar la siguiente.



Modo Explora: pulsa y aprende con cada punto.

- Pulsa en la pantalla el botón Explora.
- Sigue las instrucciones que te vaya dando tu Educa Touch Junior.
- Pulsa sobre los puntos rojos de la superficie táctil para escuchar su contenido.



Modo Preguntas: responde a las preguntas que te formula Educa Touch Junior.

- Pulsa en la pantalla el botón Preguntas.
- Sigue las instrucciones que te vaya dando tu Educa Touch Junior.
- Escucha atentamente las preguntas y responde pulsando sobre los puntos rojos de la superficie táctil.

Puedes cambiar de tema o modalidad de juego en cualquier momento pulsando sobre cualquiera de los 3 botones de modo de juego.

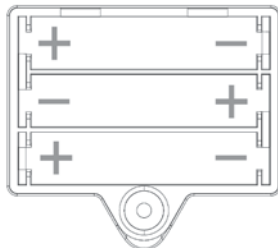
No es necesario ejercer mucha presión sobre la pantalla táctil.

Cuando acabes de jugar con tu Educa Touch Junior, es conveniente apagar el juego, aunque éste se apaga automáticamente si no se usa.

También te aconsejamos guardar todas las láminas en el compartimento trasero.

COLOCACIÓN DE LAS PILAS

- Este juguete funciona con 3 pilas de 1,5 V tipo AAA LR03 (no incluidas), que siempre deben ser cambiadas por un adulto.
- Colocación de las pilas (ver dibujo):
 - 1) Utilizar un destornillador para abrir el compartimento de las pilas.
 - 2) Colocar la pila respetando las polaridades, tal como se indica en el dibujo.
 - 3) Cerrar el compartimento de las pilas.
- No mezclar pilas nuevas con pilas viejas. Reemplazarlas siempre todas a la vez.
- No mezclar pilas alcalinas con pilas salinas.
- No dejar pilas usadas dentro del juguete.
- En caso de usar pilas recargables:
 - 1) Retirar las pilas recargables para su carga.
 - 2) Recargar las pilas bajo la vigilancia de un adulto.
- No recargar pilas no recargables. Usar pilas recomendadas o del mismo tipo.
- No crear cortocircuitos con los bornes de las pilas.
- Cuando no se utilice el juguete durante un largo periodo de tiempo, recomendamos retirar las pilas.
- En caso de tener alguna duda, póngase en contacto con nuestro Departamento de Atención al Cliente.



CUIDADO Y MANTENIMIENTO

- Lee las instrucciones antes de la utilización, síguelas y consérvalas como referencia.
- Mantén el producto alejado de productos alimentarios y bebidas.
- Nunca sumerjas el producto en el agua.
- Evita exponer el producto a temperaturas extremas.

RESOLUCIÓN DE PROBLEMAS

Problemas:

- No se conecta o no responde, hace sonidos extraños o se comporta de manera irregular.

Soluciones:

- Apaga y vuelve a encender el aparato.
- Asegúrate de que las pilas estén bien colocadas.
- Extrae las pilas y vuévelas a colocar.
- Limpia los contactos de las pilas frotando ligeramente con una goma de borrar suave y luego límpialos con un trapo seco.
- Sustituye las pilas viejas por unas nuevas.
- En caso de tener alguna duda, ponte en contacto con nuestro Departamento de Atención al Cliente.



GUARDE ESTA INFORMACIÓN PARA FUTURAS REFERENCIAS.
LOS CONTENIDOS DE ESTE JUEGO PUEDEN VARIAR DE LO MOSTRADO EN LAS FOTOGRAFÍAS.
AURICULARES NO INCLUIDOS.



Estos productos han sido diseñados y fabricados con materiales y componentes de alta calidad, que pueden ser reciclados y reutilizados. Los productos eléctricos y electrónicos contienen sustancias que pueden ser dañinas para el medio ambiente si no se les da el tratamiento adecuado. Este símbolo significa que el equipo eléctrico y electrónico, al final de su ciclo de vida, no se debe desechar con el resto de residuos domésticos. Por favor, deposite su viejo juguete en el punto de recogida de residuos o contacte con su administración local. En la Unión Europea existen sistemas de recogida específicos para residuos de aparatos eléctricos y electrónicos. Por favor, ayúdenos a conservar el medio ambiente! No deseche las pilas con la basura doméstica. Infórmese en su distribuidor o administración local para el desecho de pilas descargadas.

Diseñado en España • Fabricado en China
Distribuido por EDUCA BORRAS, S.A.
Osona, 1 • 08192 Sant Quirze del Vallès • BARCELONA • ESPAÑA

15435

www.educaborras.com

